

GEZE TS 3000 V

Închizătoare superioară pentru uși cu un singur batant

Caracteristicile produsului

- ▶ Închizătoare de ușă EN 1154 A cu șină glisantă
Opțiune: GEZE T-Stop șină glisantă cu sistem de amortizare a deschizăturii
- ▶ Forță de închidere reglabilă - dimensiunile 1-4
- ▶ Închidere hidraulică completă și viteză de închidere stabilizată termic, reglabilă din față

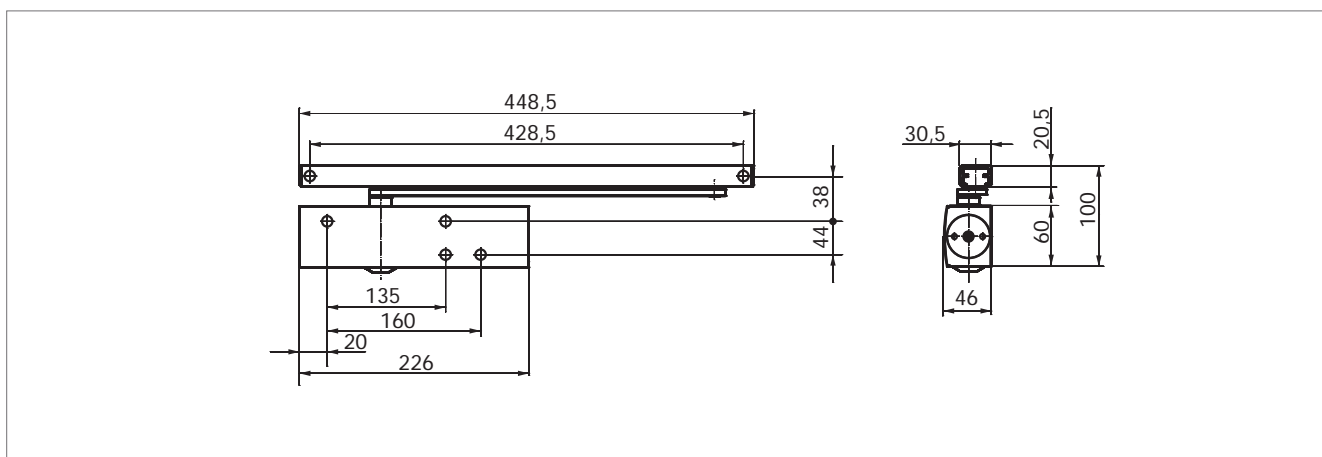


Fig. 8-1

Domenii de utilizare

- ▶ Pentru uși cu reglare de precizie a poziției, lățimea batantului mai mică de 1100 mm
- ▶ Utilizabil pentru uși care se deschid la dreapta și la stânga fără modificarea poziției
- ▶ Pentru uși de protecție împotriva focului și fumului (atunci când montarea blatului ușii se face cu placă de montaj)

Text de prezentare

Închizătoare superioară GEZE TS 3000 V pentru montarea la uși de protecție împotriva focului și fumului cf. EN 1154 A, dimensiunea 1-4, cu șină glisantă, forță de închidere reglabilă lateral, montare normală pe blatul ușii/parte cu șarniera, cu placă de montaj.

Alternativă la șina glisantă:

- () șina glisantă cu T-Stop
cu dispozitiv integrat de limitarea deschiderii

Nuanțe:

- () argintiu
- () bronz închis
- () alb
- () RAL ...

Tipul standard / Echipament inclus

Închizătoare de ușă GEZE TS 3000 V, complet cu material de montaj și șablon pentru reglarea preciziei poziției (placa de montaj nu este inclusă). Pentru aceasta aveți nevoie de: Șină glisantă cu manetă

- **Tipul special:**
GEZE TS 3000 V cu dispozitiv mecanic de fixare

Prin montarea unității de fixare în șina glisantă corespunzătoare este posibilă fixarea ușii între 80° și 130°, fără a fi necesară trecerea prin mai multe trepte de reglare. Forța de menținere a fixării se poate regla. Prin intermediul aceluiași sistem se poate dezactiva și blocarea.

- **Tipul special:** GEZE TS 3000 V BC

cu dispozitiv de amortizarea a deschiderii, reglabil



GEZE TS 3000 V · Klinik Donaustauf



GEZE TS 3000 V · Steigenberger Hotel de Saxe, Dresden

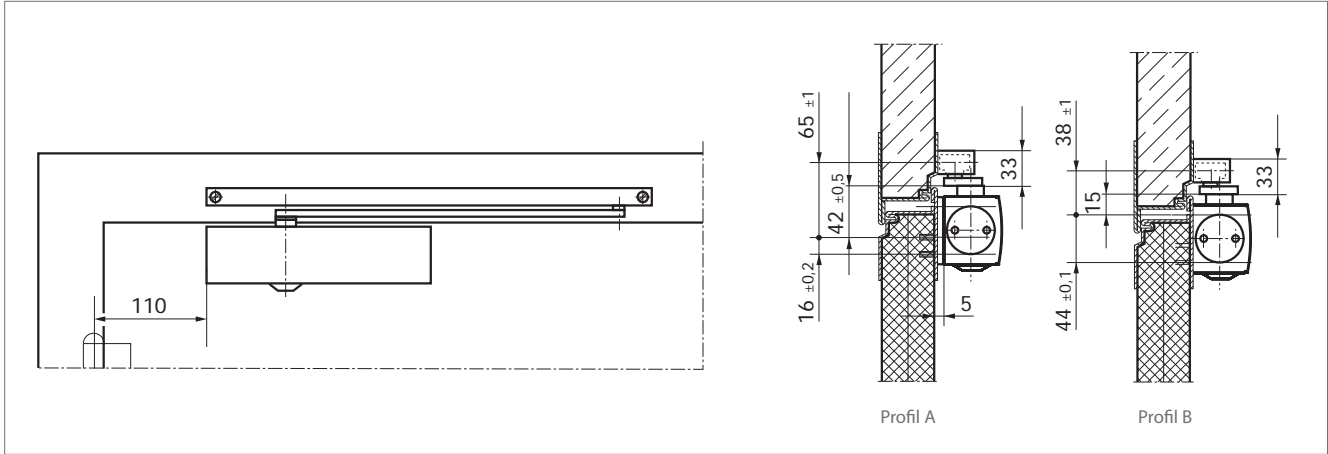


Fig. 10-1

Montarea la blatul ușii/parte șarnierei, cu șină glisantă standard

Exemplu pentru montare - GEZE TS 3000 V, vezi Fig. 10-1

Profil A =

Montare cu placă de montare

Profil B =

Montare fără placă de montare

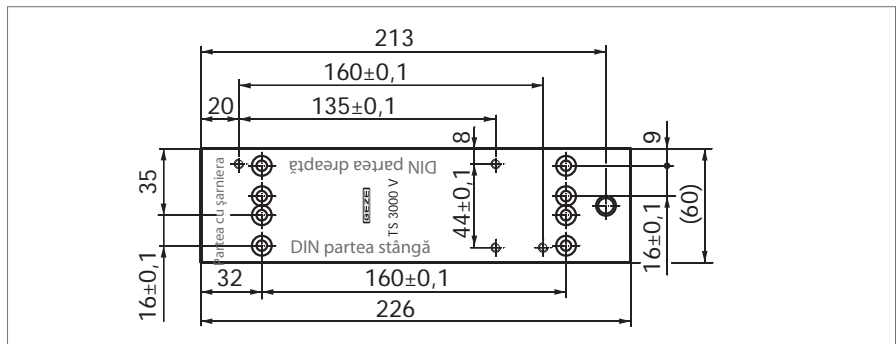


Fig. 10-2

Montare cu placă de montare

Placă de montare, grosime 5 mm, gaură cf. DIN EN 1154 Anexa 1, pentru uși fără sistem direct de fixare a închizătoarelor, vezi Fig. 10-2

Dimensiunile șarnierelor

Ușa din stânga, vezi Fig. 10-3

Ușa din dreapta, vezi Fig. 10-4

Montare directă

Dimensiunile șarnierelor

Ușa din stânga, vezi Fig. 10-5

Ușa din dreapta, vezi Fig. 10-6

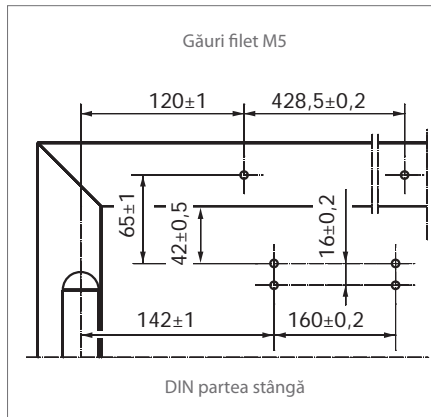


Fig. 10-3

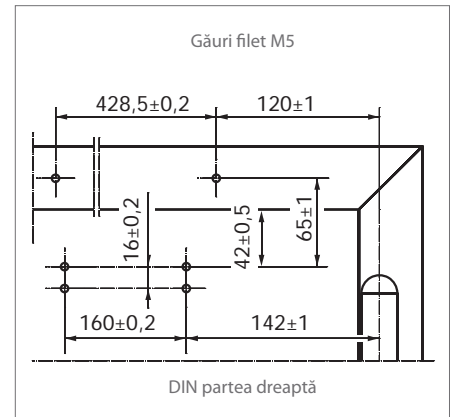


Fig. 10-4

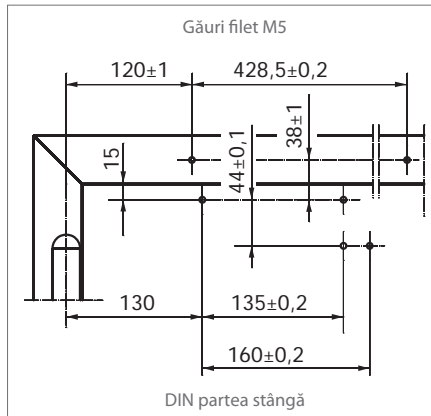


Fig. 10-5

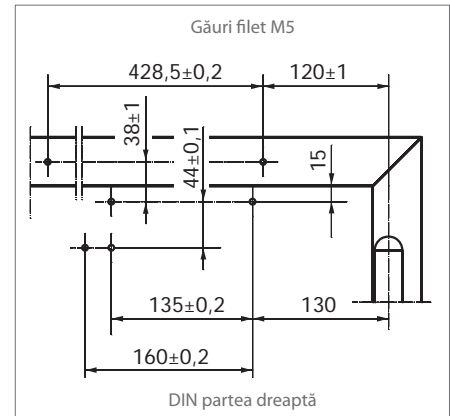


Fig. 10-6

**Montarea la blatul ușii/parteșarnierelor,
cu șină glisantă standard**

Exemplu pentru montare -
GEZE TS 3000 V, vezi Fig. 11-1

Montare directă

Dimensiunile șarnierelor
Ușă din stânga, vezi Fig. 11-2
Ușă din dreapta, vezi Fig. 11-3

Montare cu placă de montare

Dimensiunile șarnierelor
Ușă din stânga, vezi Fig. 11-4
Ușă din dreapta, vezi Fig. 11-5

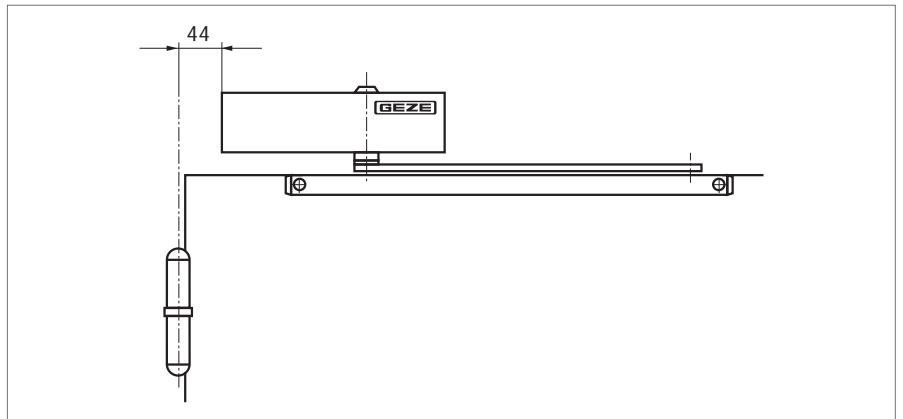


Fig. 11-1

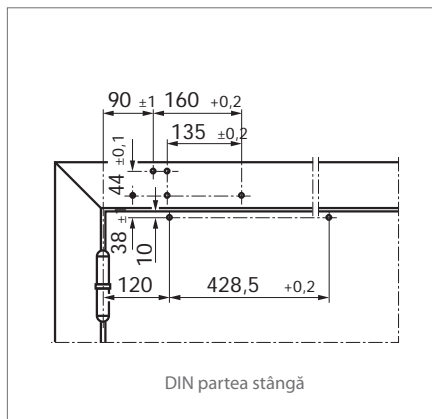


Fig. 11-2

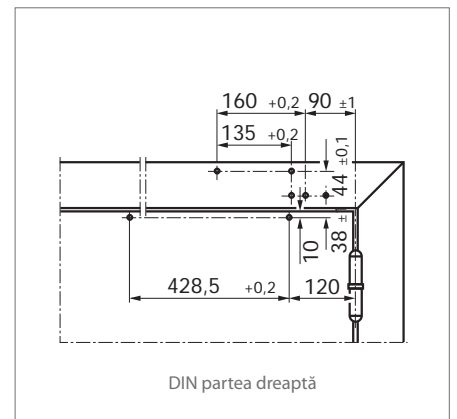


Fig. 11-3

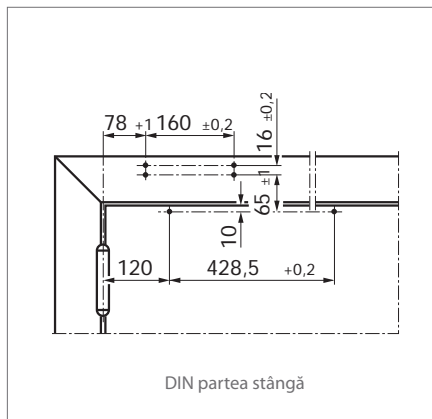


Fig. 11-4

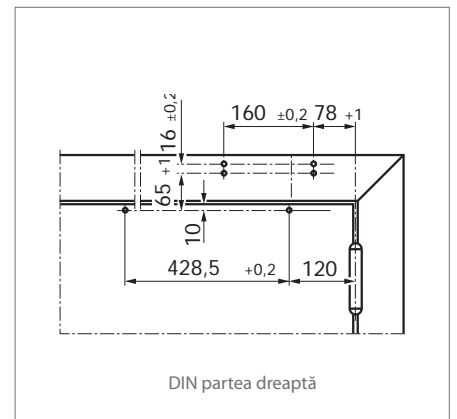


Fig. 11-5

Montarea la latul ușii/parte opusă șarnierelor, cu șină glisantă BG

Exemplu pentru montare - GEZE TS 3000 V, vezi Fig. 12-1

Montare directă

Dimensiunile șarnierelor
Ușa din dreapta, vezi Fig. 12-2
Ușa din stânga, vezi Fig. 12-3

Montare cu plăcă de montare

Dimensiunile șarnierelor
Ușa din dreapta, vezi Fig. 12-4
Ușa din stânga, vezi Fig. 12-5

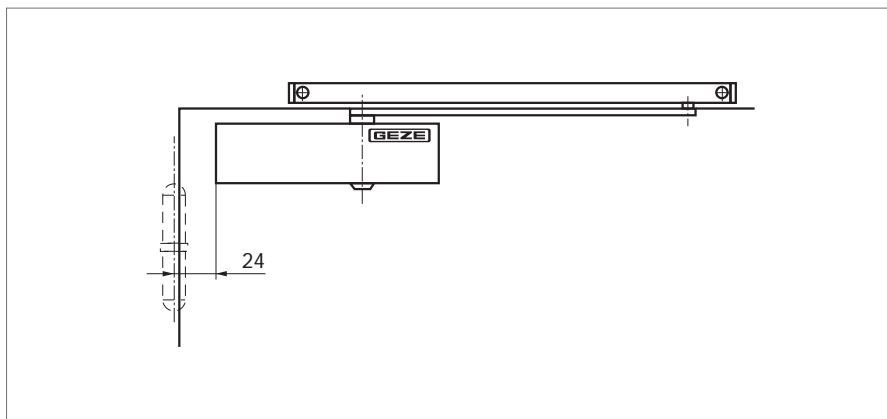


Fig. 12-1

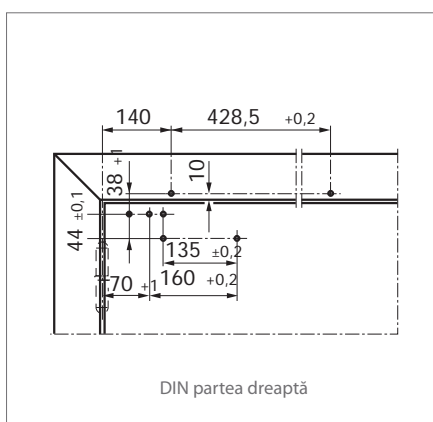


Fig. 12-2

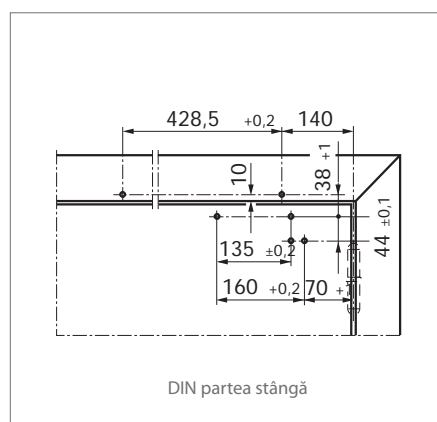


Fig. 12-3

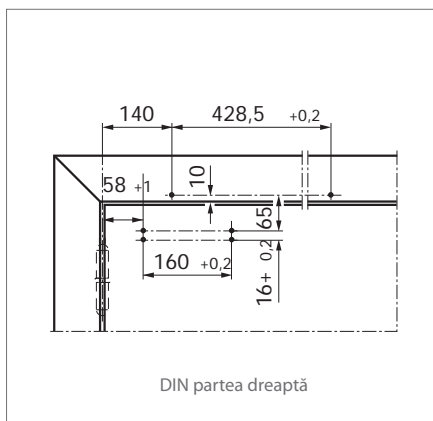


Fig. 12-4

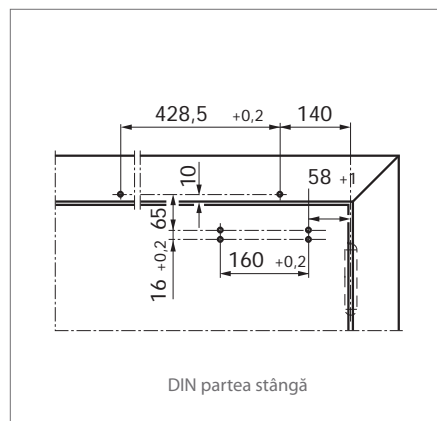
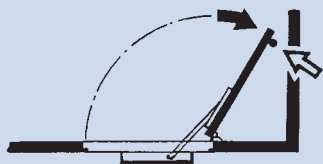


Fig. 12-5

Atenție!



Unghiul maxim de deschidere al ușii trebuie limitat cu ajutorul unui opritor!

La tipurile TS 3000 V poate fi utilizat ca alternativă la opritorul de ușă șina glisantă GEZE T-Stop cu dispozitiv integrat de limitarea deschiderii.

Montarea capului/parte opusă șarnierei, cu șină glisantă standard

Exemplu pentru montare - GEZE TS 3000 V, vezi Fig. 13-1

Montare directă

Dimensiunile șarnierelor
 Ușa din dreapta, vezi Fig. 13-2
 Ușa din stânga, vezi Fig. 13-3

Montare cu placă de montare

Dimensiunile șarnierelor
 Ușa din dreapta, vezi Fig. 13-4
 Ușa din stânga, vezi Fig. 13-5

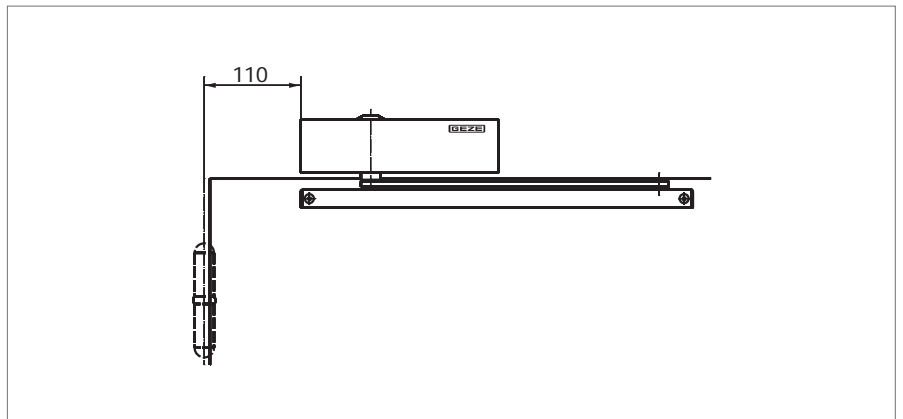


Fig. 13-1

Atenție!

Unghiul maxim de deschidere al ușii trebuie limitat cu ajutorul unui opritor!
 La tipurile TS 3000 V poate fi utilizat ca alternativă la opritorul de ușă șina glisantă GEZE T-Stop cu dispozitiv integrat de limitarea deschiderii.

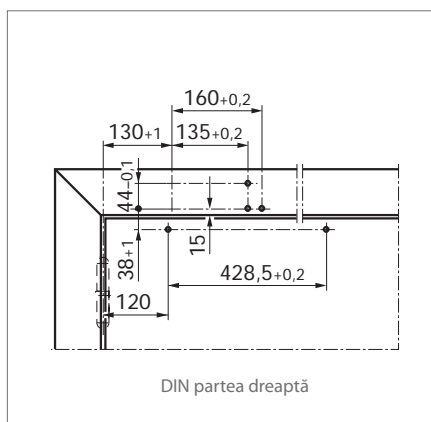


Fig. 13-2

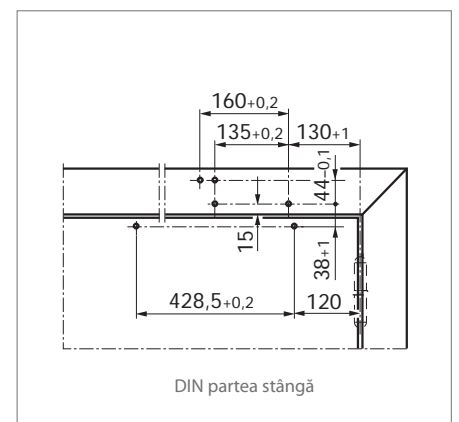


Fig. 13-3

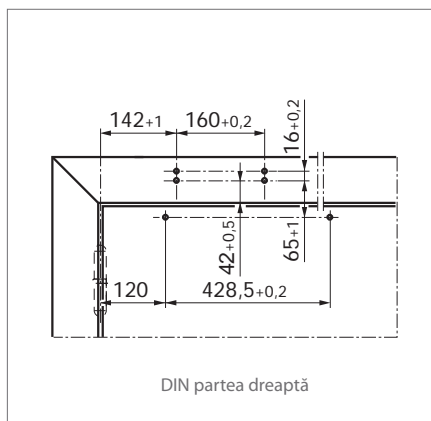


Fig. 13-4

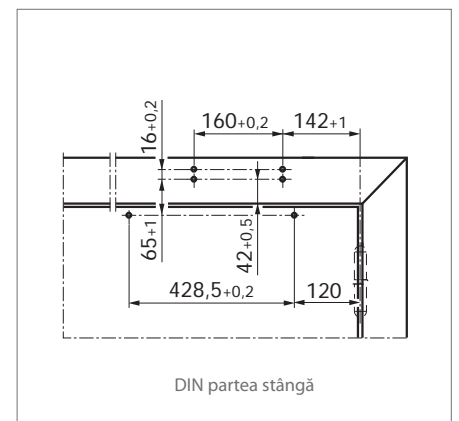


Fig. 13-5

GEZE TS 3000 V – Informații necesare pentru comandă

Denumire	Tip	Nr. id.
GEZE TS 3000 V, dimensiunea 1-4 Închizătoare fără șină glisantă, fără manetă	argintiu	028348
	bronz închis	028349
	RAL 9016 alb	028350
	Culoare RAL	028351
Șină glisantă cu manetă	argintiu	068221
	bronz închis	068222
	RAL 9016 alb	015695
	alamă	067985
	Culoare Niro ¹⁾	014945
	Culoare RAL	000773
Șină glisantă cu manetă, reglabilă pe înălțime ± 2 mm	argintiu	115191
	Culoare RAL	115192
Șină glisantă BG cu manetă (pentru montare pe partea opusă celei cu șarnierele)	argintiu	025655
	bronz închis	029403
	RAL 9016 alb	029404
	alamă	-
	Culoare Niro ¹⁾	028732
	Culoare RAL	025656
Șină glisantă cu manetă, reglabilă pe înălțime ± 2 mm (pentru montare pe partea opusă celei cu șarnierele)	argintiu	115193
	Culoare RAL	115194
Sistem de fixare mecanic		017924
Sistem de amortizare a deschiderii, mecanic		069780
GEZE TS 3000 V, dimensiunea 1-4 închizătoare de ușă cu sistem de amortizare a deschiderii, cu șină glisantă, fără manetă	argintiu	109326
	bronz închis	109327
	RAL 9016 alb	109328
	Culoare RAL	109329
Material pentru montare		
Placă de montare pentru uși fără sistem direct de fixare a închizătorii	argintiu	011230
	bronz închis	011232
	RAL 9016 alb	011233
	Culoare RAL	011234
Placă de fixare pentru uși din sticlă	argintiu	014835
	bronz închis	014836
	RAL 9016 alb	014843
	Culoare RAL	014845
Placă de montaj și contraplață pentru uși din sticlă	argintiu	090259
	Culoare RAL	090260
Calibru interior		053134
Accesorii		
Capace de acoperire (nu se utilizează decât la montarea pe blatul ușii)	argintiu	013487
	bronz închis	014849
	RAL 9016 alb	014855
	Alamă, cu luciu	072770
	Niro	072769
	Culoare RAL	014856

¹⁾ Culoarea niro numai pentru spații uscate

Capace de acoperire pentru închizătoare de uși GEZE

Pentru închizătoare superioare TS 3000 V și TS 5000 capacele de acoperire se livrează în varianta standard, după cum urmează:

▶ argintiu



▶ bronz închis



▶ RAL 9016 alb



▶ Alamă, cu luciu



▶ Niro



Alte culori RAL la cerere.