

# JUVARRA BRUNELLESCHI



## Maniglioni antipanico per porte tagliafuoco

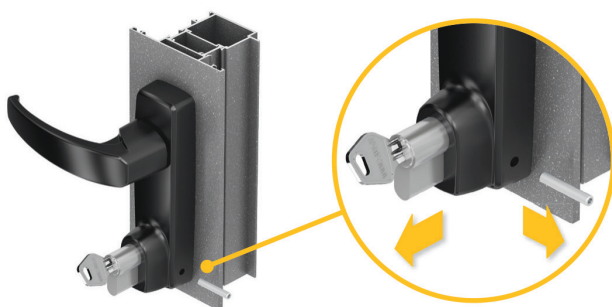
500.000 cicli testati  
Protezione antibatterica  
Design compatto  
Affidabilità e sicurezza funzionale  
Certificati CE e NF



QE+C niveau 3



# Nuovi maniglioni antipanico: Juarra e Brunelleschi per porte tagliafuoco



## Sostituire il cilindro non è mai stato così semplice

Con Juarra e Brunelleschi è possibile sostituire il cilindro senza smontare la parte interna del maniglione. Un'innovazione molto utile in caso di soluzioni con chiave maestra o altra soluzione speciale di organigramma. La praticità è ancora più evidente nei grandi cantieri, quando il cilindro in dotazione viene sostituito con quello definitivo all'atto della consegna: un'operazione alla portata anche del cliente finale. Juarra, l'antipanico anti difficoltà.

# Sicurezza a 360°.

## **Durata certificata**

Juvarra e Brunelleschi sono collaudati al massimo livello previsto dalla norma EN 1125:2008 (200.000 cicli) per poi proseguire con il test fino a 500.000 cicli.

## **Sicurezza antieffrazione**

Savio ha voluto aggiungere una sicurezza ulteriore: la particolare forma dello scrocco che offre una maggiore resistenza ai tentativi di effrazione.

## **Sicurezza di apertura: doppia anta**

Scrocco piatto traslante in acciaio inox: è l'unica soluzione che elimina completamente qualunque impuntamento in fase di apertura nell'uso sulle due ante. Inoltre lo sforzo di manovra è ridottissimo grazie all'inserito in nylon autolubrificante.

## **Massima semplicità nella sostituzione del cilindro**

Anche con i nuovi maniglioni antipanico per porte tagliafuoco si sostituisce il cilindro senza smontare la parte interna del maniglione. Un'innovazione molto utile in caso di soluzioni con chiave maestra o altra soluzione speciale di organigramma. La sostituzione del cilindro in dotazione con quello definitivo è così semplice che può essere eseguita anche dall'utente finale.

## **Design funzionale e discreto**

Il design particolarmente compatto abbina una gradevole discrezione a un'eccellente funzionalità.

## **Sicurezza Antibatterica**

La sicurezza di Savio si estende anche all'igiene, grazie al trattamento antibatterico realizzato con vernici di altissima qualità, indispensabile in ambienti pubblici come scuole, ospedali, uffici.

Per offrire il meglio oggi disponibile in questo campo Savio ha scelto **Biocote®**, leader internazionale nelle tecnologie anti microbiche e antibatteriche.

Nuovi maniglioni antipanico  
per porte tagliafuoco.  
Spingiamo sulla sicurezza.

  
Open mind for closing systems.

## Sicurezza antibatterica.

La sicurezza di Savio Juvarra e Brunelleschi si estende anche all'igiene, grazie al trattamento antibatterico realizzato con vernici di altissima qualità, indispensabile in ambienti pubblici come scuole, ospedali, uffici.

**Per offrire il meglio oggi disponibile in questo campo Savio ha scelto Biocote®, leader internazionale nelle tecnologie anti microbiche e antibatteriche**



PROTEZIONE ANTIBATTERICA  
AGLI IONI D'ARGENTO

BioCote®, come azienda che sviluppa rivestimenti in polvere antimicrobici/antibatterici brevettati, è nata nel 1994. In pochi anni BioCote® è diventata un fornitore internazionale all'avanguardia di soluzioni antimicrobiche.

**Gli additivi BioCote® sono elencati nella Direttiva europea sui prodotti biocidi e testati secondo gli standard ISO.**

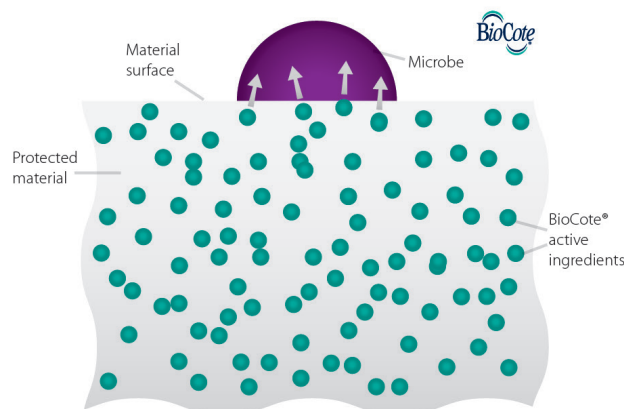
## La tecnologia BioCote® in azione.

La tecnologia BioCote® protegge un prodotto in maniera duratura creando una superficie sulla quale i microbi non possono sopravvivere.

### L'effetto BioCote®.

**La tecnologia BioCote® agli ioni d'argento viene incorporata nei prodotti come additivo nella fase di produzione, e non applicata come rivestimento dopo la produzione.**

Una volta incorporati, gli additivi antimicrobici offrono una protezione integrale continua per la durata prevista del prodotto.



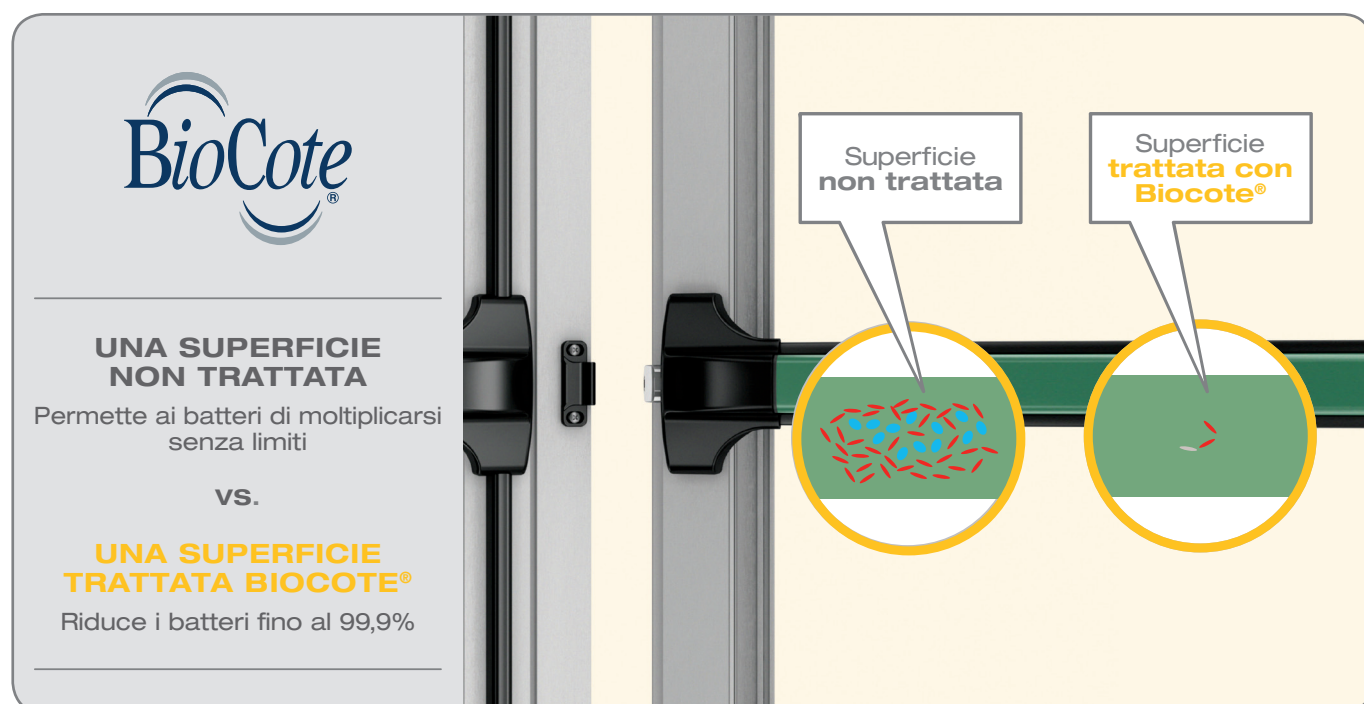
Gli ioni d'argento sulla superficie del materiale trattato con gli additivi BioCote® si legano con i microbi che entrano in contatto con la superficie e li danneggiano irreparabilmente, ostacolando la normale funzionalità delle loro cellule, rendendo impossibile la riproduzione e provocandone infine la morte.



In un prodotto trattato con la tecnologia degli ioni d'argento BioCote® il livello dei batteri risulta ridotto al **99,9%**.

I prodotti BioCote® sono regolarmente convalidati e controllati secondo la norma ISO 22196:2011 in un laboratorio indipendente.





## Perché è importante ridurre i microbi su una superficie?

Siamo circondati da microbi e la maggior parte di essi non ci arrecano nessun danno. Alcuni tuttavia, possono avere un impatto dannoso sulla nostra salute e l'ambiente in cui viviamo e lavoriamo. Opponendosi all'impatto negativo che i microbi possono avere sulla superficie di un prodotto, la tecnologia Biocote® aggiunge valore in diversi modi.

La tecnologia Biocote®:

- Rende un prodotto più igienico, se questo può ospitare microbi dannosi alla salute umana
- Mantiene un prodotto più fresco più a lungo, se questo può ospitare microbi che causano odori o macchie
- Estende la vita di un prodotto, se questo ospita microbi che possono degradarne la superficie

## I vantaggi della tecnologia agli ioni d'argento:

Il vantaggio più importante degli additivi antimicrobici, a parte la protezione che offrono, è il fatto che **non alterano i prodotti** in cui vengono integrati.

Gli additivi antimicrobici Biocote®:

- non modificano l'estetica dei prodotti
- non hanno alcun effetto negativo sulle prestazioni
- non si usurano e non si eliminano sciacquando
- non trasudano dalla superficie dei prodotti trattati.



I prodotti della gamma tagliafuoco **JUVARRA e BRUNELLESCHI** sono stati testati per la resistenza al fuoco presso il prestigioso laboratorio **ITB di Varsavia** e convalidati dall'ente **CSTB**, riconosciuto dal Ministero dell'Interno francese e dall'**AFNOR CERTIFICATION**, che ne ha apposto il marchio **CE**.

I test sono stati eseguiti **secondo l'appendice B** della norma europea **EN1125:2008**.

Questi prodotti sono perciò utilizzabili su porte tagliafuoco poste lungo le vie di fuga .



CE 0333		Certificate		
Page : 2/2				
Certificate n° 0333-CPR-240021 issued on 06/09/2017				
Description of the product(s) :				
Identification of product(s)	Accessory reference(s)	Standard(s)	Classification(s) according to the standard	Intended use(s)
6112.1/1058 6112.2/1058 6112.3/1058	6010.870, 6010.873, 6010.875	EN1125:2008	3 7 7 B 1 4 2 2 BA	Serviceability on door unit on evacuation routes Serviceability on fire door assembly and/or smoke-light door assembly





## Certificazione maniglioni antipanico JUVARRA e BRUNELLESCHI

JUVARRA e BRUNELLESCHI sono stati verificati in base alla normativa EN 1125:2008, secondo quanto rilasciato in conformità al Regolamento (UE) sui Prodotti da Costruzione 305/2011 del Parlamento Europeo e del Consiglio, del 9 marzo 2011, dall'istituto francese di certificazione AFNOR che è autorizzato a livello europeo alla concessione dell'uso del marchio CE per i prodotti da costruzione. Il suo numero identificativo è 0333.



**I vari livelli ottenibili sono:**  
(in grassetto i livelli di JUVARRA)

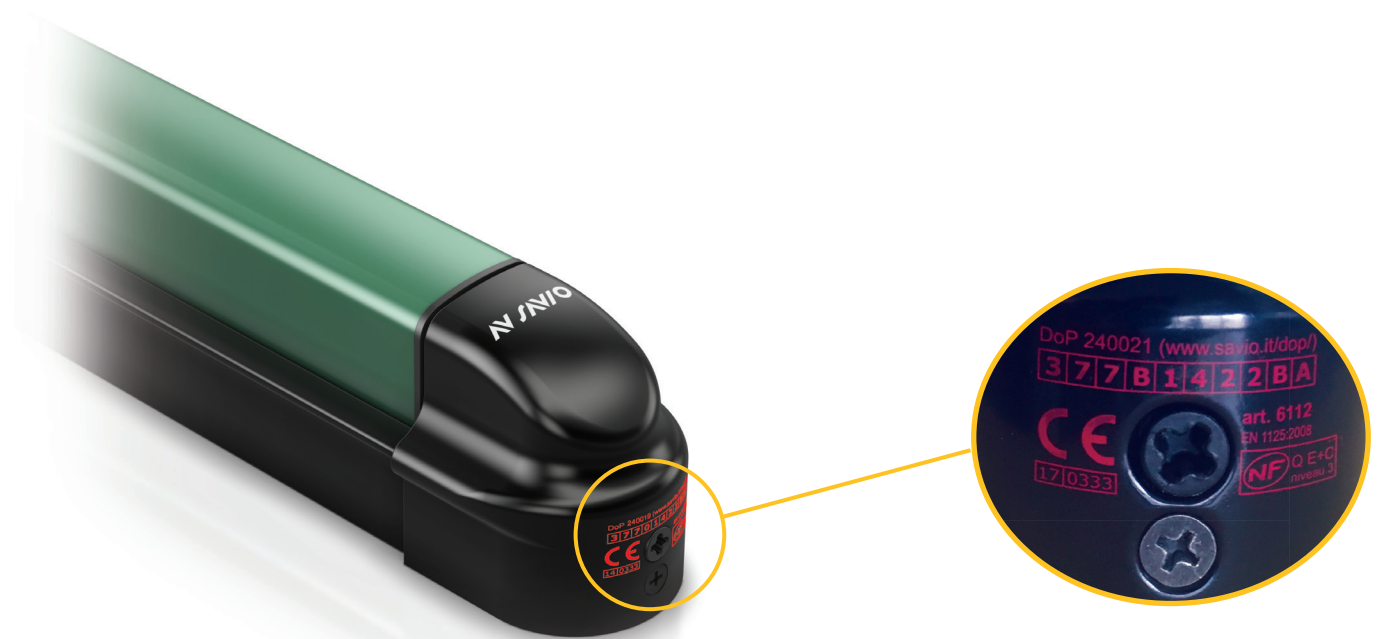
**3 7 7 B 1 4 2 2 A A**

- Categoria d'uso**  
Livello 3: alta frequenza d'utilizzo per uso pubblico
- Durata**  
Livello 6: 100.000 cicli di aperture/chiusure  
Livello 7: 200.000 cicli di aperture/chiusure
- Peso max. della porta:**  
Livello 6: fino a 200 Kg  
Livello 7: più di 200 Kg
- Adatto per applicazioni su porte tagliafuoco**  
Livello 0: non adatto  
Livello B: adatto per porte tagliafuoco
- Sicurezza**  
Livello 1: il maniglione è sicuro per l'utenza
- Campo di applicazione della porta**  
Categoria A: porta ad un'anta, porta a 2 ante: anta attiva o passiva;  
Categoria B: solo porta ad un'anta;  
Categoria C: porta a 2 ante, solo anta passiva
- Tipologia di azionamento della barra**  
Tipo A = dispositivo antipanico con azionamento a push-bar  
Tipo B = dispositivo antipanico con azionamento a touch-bar
- Altezza della barra rispetto alla superficie della porta:**  
Livello 1 = fino a 150 mm  
Livello 2 = fino a 100 mm
- Sicurezza antieffrazione:**  
Livello 2: garantisce un buon livello di sicurezza antieffrazione che non compromette il funzionamento del sistema antipanico
- Resistenza alla corrosione:**  
Livello 3: alta resistenza (96 ore in nebbia salina)  
Livello 4: altissima resistenza (240 ore in nebbia salina)

I test su **JUVARRA** e **BRUNELLESCHI** per l'ottenimento del marchio CE sono stati eseguiti presso il prestigioso istituto **CETIM CERTEC** di Bourges (Francia).

I prodotti riportati nel certificato garantiscono un alto numero di cicli di utilizzo (200.000 cicli) che permettono un uso frequente.

Questa prestazione ciclica è stata ottenuta su una porta di peso pari a 300 Kg e larga fino a 1500 mm. Questi dati, uniti ad altri importanti elementi che permettono di valutare il livello prestazionale del prodotto, sono esposti qui di seguito.



**I vari livelli ottenibili sono:**  
(in grassetto i livelli di BRUNELLESCHI)

**3 7 7 B 1 4 2 2 B A**

**Categoria d'uso**  
Livello 3: alta frequenza d'utilizzo per uso pubblico

**Durata**  
Livello 6: 100.000 cicli di aperture/chiusure  
**Livello 7: 200.000 cicli di aperture/chiusure**

**Peso max. della porta:**  
Livello 6: fino a 200 Kg  
**Livello 7: più di 200 Kg**

**Adatto per applicazioni su porte tagliafuoco**  
Livello 0: non adatto  
**Livello B: adatto per porte tagliafuoco**

**Sicurezza**  
Livello 1: il maniglione è sicuro per l'utenza

**Campo di applicazione della porta**  
Categoria A: porta ad un'anta, porta a 2 ante: anta attiva o passiva;  
Categoria B: solo porta ad un'anta;  
Categoria C: porta a 2 ante, solo anta passiva

**Tipologia di azionamento della barra**  
Tipo A = dispositivo antipanico con azionamento a push-bar  
**Tipo B = dispositivo antipanico con azionamento a touch-bar**

**Altezza della barra rispetto alla superficie della porta:**  
Livello 1 = fino a 150 mm  
**Livello 2 = fino a 100 mm**

**Sicurezza antieffrazione:**  
Livello 2: garantisce un buon livello di sicurezza antieffrazione che non compromette il funzionamento del sistema antipanico

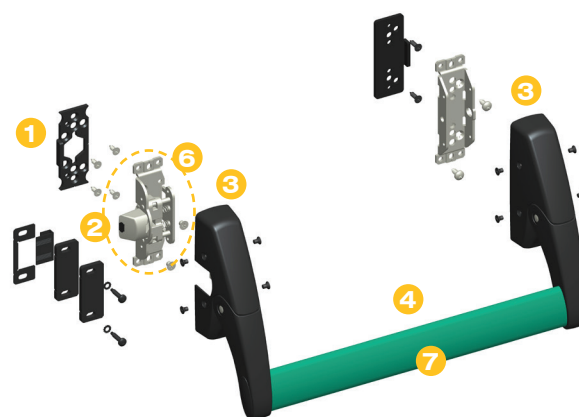
**Resistenza alla corrosione:**  
Livello 3: alta resistenza (96 ore in nebbia salina)  
**Livello 4: altissima resistenza (240 ore in nebbia salina)**



## Maniglione antipanico a leva JUVARRA

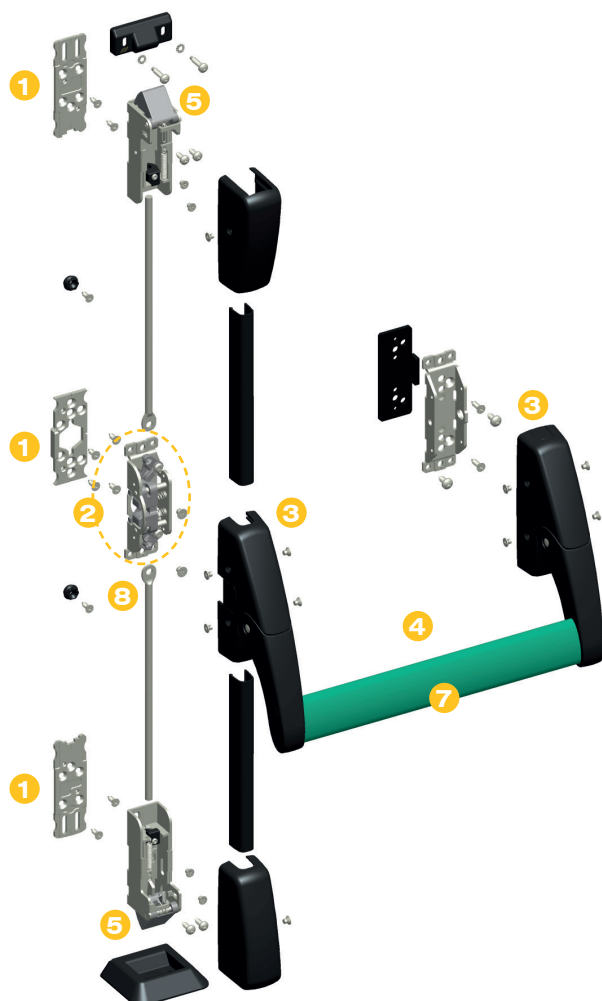
**6012.1/1200**

Maniglione antipanico orizzontale ambidestro a 1 punto di chiusura.



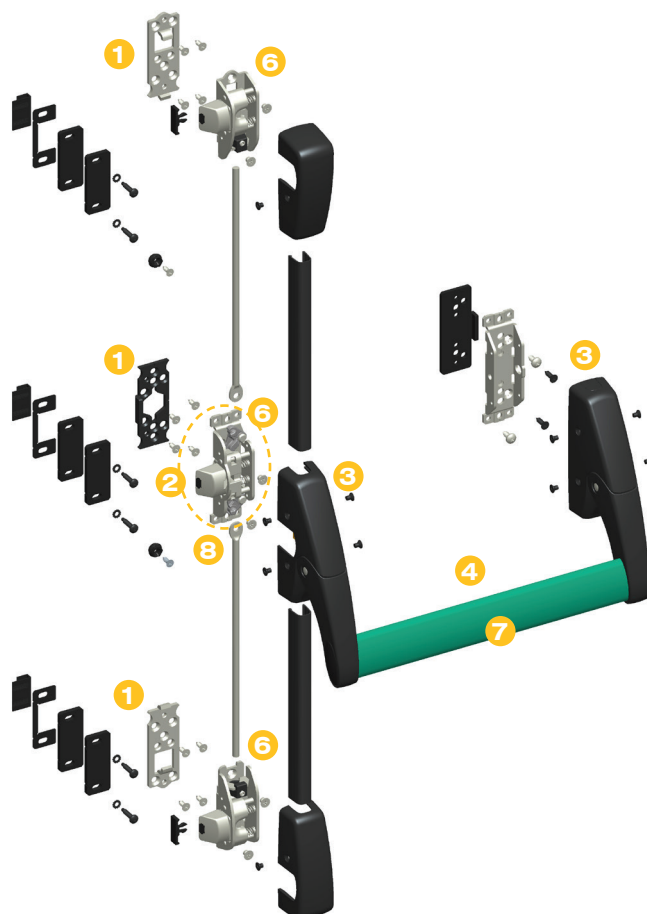
**6012.2/1200**

Maniglione antipanico verticale ambidestro a 2 punti di chiusura.



**6012.3/1200**

Maniglione antipanico verticale ambidestro con chiusure laterali a 3 punti di chiusura.

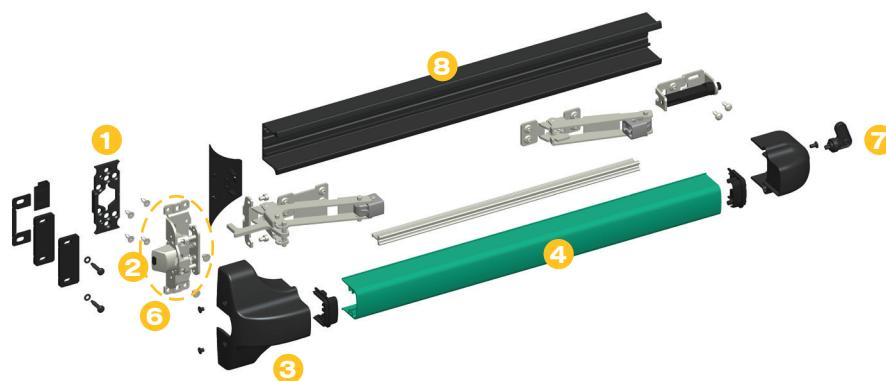


- 1 I supporti principali e gli scrochi sono avvitati su **contropiastre** in acciaio (anche saldabili) per un **fissaggio facile, solido e rapido**
- 2 **Meccanismo totalmente ambidestro**
- 3 Ingombri **ridotti (38.5 mm)** per montaggio anche su profili standard
- 4 Barre orizzontali a profilo largo per una **migliore manovrabilità**
- 5 Scrochi alto e basso **registrabili** in acciaio inox e con **dispositivo anti-effrazione**
- 6 **Scrochi laterali** in acciaio inox (alto, basso e centrale) **piatti e traslanti**
- 7 Barra orizzontale da **infilare** con **ampie tolleranze di lavorazione**; in acciaio con sezione ovale di 40 mm
- 8 **Aggancio astina semplificato**

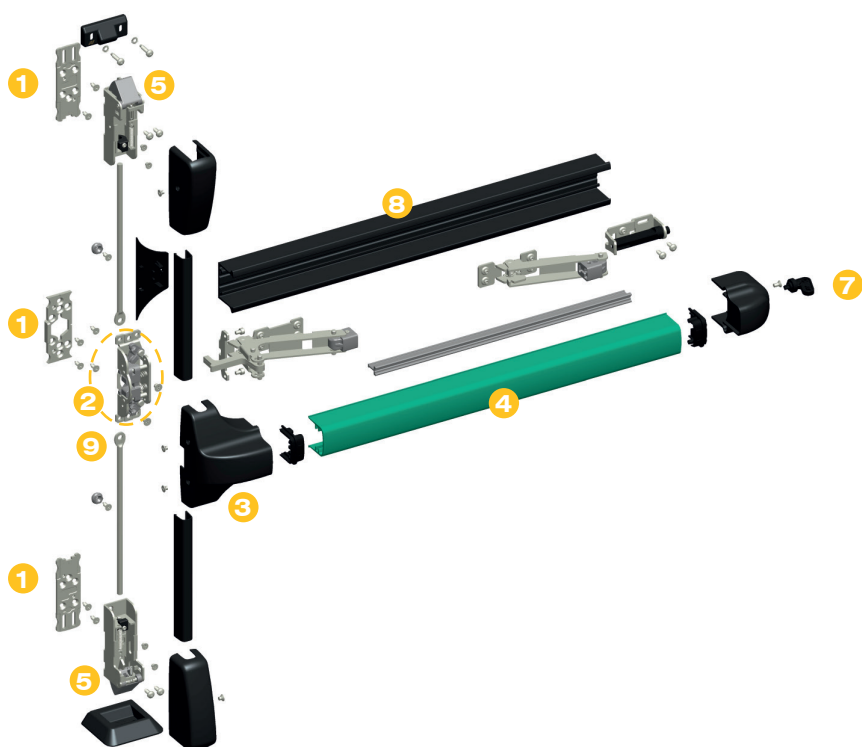
## Maniglione antipanico a spinta BRUNELLESCHI

**6112.1/1058**

Maniglione antipanico orizzontale ambidestro a 1 punto di chiusura.

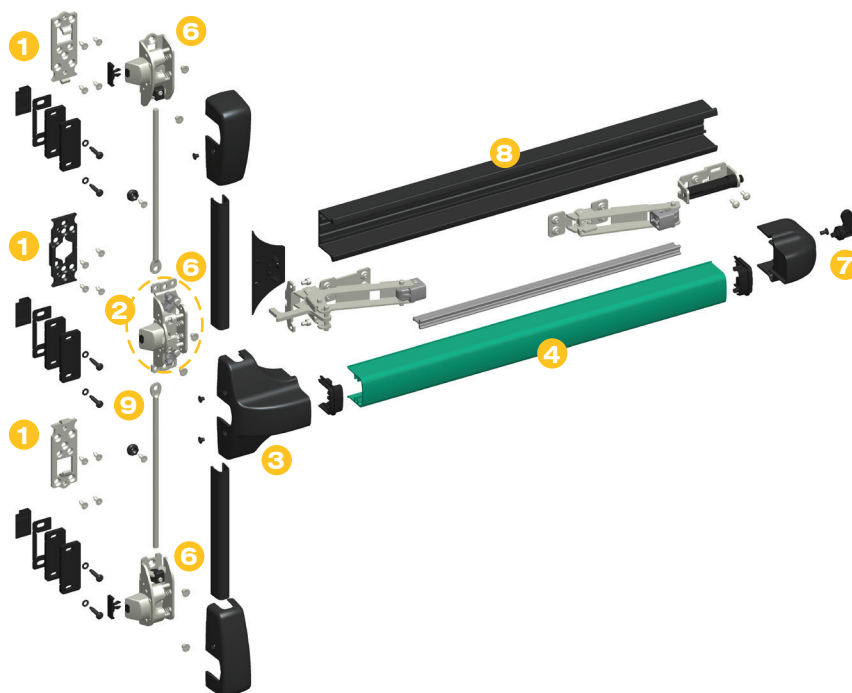
**6112.2/1058**

Maniglione antipanico verticale ambidestro a 2 punti di chiusura.



## 6112.3/1058

Maniglione antipanico verticale ambidestro con chiusure laterali a 3 punti di chiusura.



- 1 I supporti principali e gli scrocchi sono avvitati su **contropiastre** in acciaio (anche saldabili) per un **fissaggio facile, solido e rapido**
- 2 **Meccanismo totalmente ambidestro**
- 3 Ingombri **ridotti (38.5 mm)** per montaggio anche su profili standard
- 4 **Protezione antibatterica BioCote®** agli ioni d'argento
- 5 Scrocchi alto e basso **registrabili** in acciaio inox e con **dispositivo anti-effrazione**
- 6 **Scrocchi laterali** in acciaio inox (alto, basso e centrale) **piatti e traslanti**
- 7 Dispositivo di **fermo a giorno** sempre incluso nel prodotto standard
- 8 Profilo base con sagoma speciale per un'ottima prensilità
- 9 **Aggancio astina semplificato**



## Doppia anta.

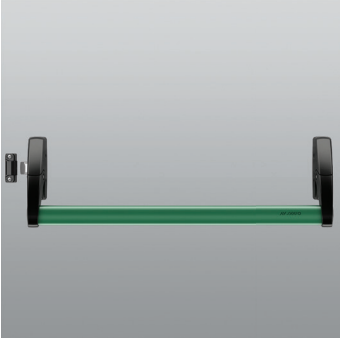
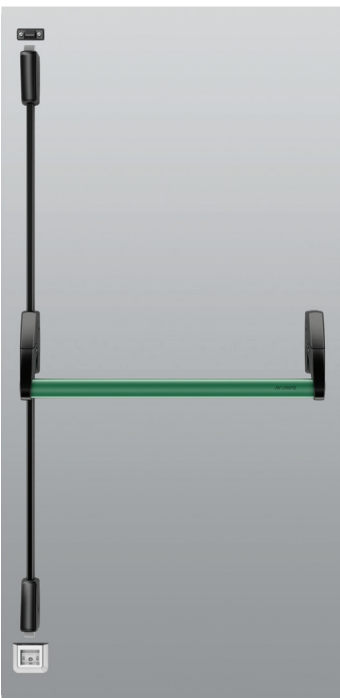
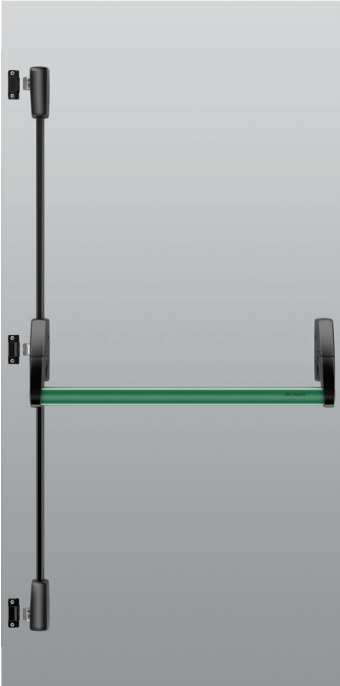
### **Scrocco piatto traslante:**

è l'unica soluzione che elimina completamente qualunque impuntamento in fase di apertura nell'uso sulle due ante. Inoltre lo sforzo di manovra è ridottissimo grazie all'insero in nylon autolubrificante.

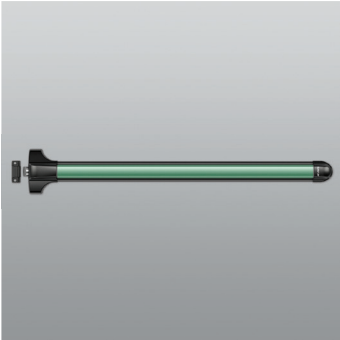
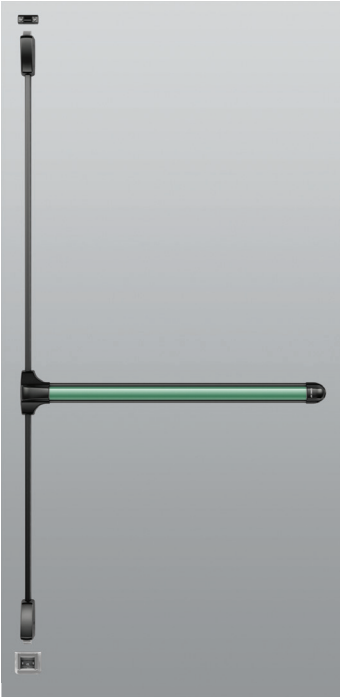
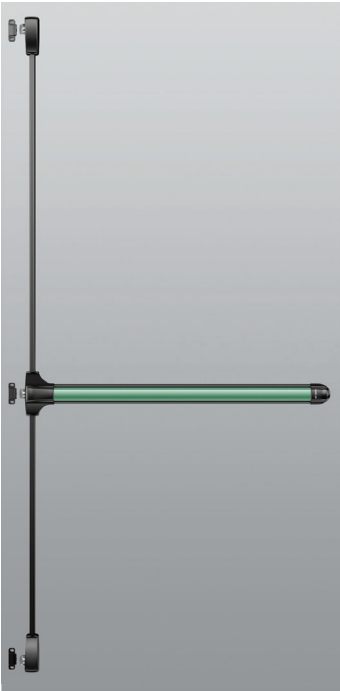




## Kit completi

	<p>Articolo</p> <p>6012.1/1200</p>	<p>Descrizione</p> <p>JUVARRA (brevettato) Maniglione antipanico orizzontale ambidestro ad 1 punto di chiusura, versione a leva, in zama e acciaio zincato. Completo di: scrocco in acciaio inox, 1 contropiastra di fissaggio in acciaio zincato e 1 contropiastra di fissaggio in nylon , barra mm 1200 e 5 piastrine in acciaio verniciato, 4 viti TS Ø 4,2x13, 2 viti TC 4,2x19, 2 viti TC 4,8x13, 2 viti TS Ø 4,2x16, 2 viti TS M5x6 e 8 viti TS M4x5 in acciaio zincato. Per porte con un passaggio utile larghezza da 800 a 1240 mm e altezza max 2450 mm.</p>	<p>Pz.</p> <p>1</p>	<p>Finiture</p> <p>629</p> <p><i>(per la descrizione vedere la legenda finiture a pag. 18)</i></p>
	<p>Articolo</p> <p>6012.2/1200</p>	<p>Descrizione</p> <p>JUVARRA (brevettato) Maniglione antipanico verticale ambidestro a 2 punti di chiusura, versione a leva, in zama e acciaio zincato. Completo di: 3 contropiastre di fissaggio in acciaio zincato e 1 contropiastra di fissaggio in nylon, barra mm 1200 e 1 ferrogliera in acciaio verniciato, 1 ferrogliera a pavimento in acciaio inox, 1 inserto in nylon nero, 1 asta superiore e 1 asta inferiore in alluminio, 1 copertina mm 1449 e 1 copertina mm 1037 in alluminio verniciato, 2 passanti regolabili in zama zincata nera, 2 viti TS Ø 4,2x16, 10 viti TS Ø 4,2x13, 4 viti TC Ø 4,2x13, 2 viti TC Ø 4,2x19, 2 viti TC 4,8x13, 2 viti TS M5x6 e 14 viti TS M4x5 in acciaio zincato. Per porte con un passaggio utile larghezza da 800 a 1240 mm e altezza max 2450 mm.</p>	<p>Pz.</p> <p>1</p>	<p>Finiture</p> <p>629</p> <p><i>(per la descrizione vedere la legenda finiture a pag. 18)</i></p>
	<p>Articolo</p> <p>6012.3/1200</p>	<p>Descrizione</p> <p>JUVARRA (brevettato) Maniglione antipanico verticale ambidestro a 3 punti di chiusura, versione a leva, in zama e acciaio zincato. Completo di: scrocco in acciaio inox, 3 contropiastre di fissaggio in acciaio zincato e 1 contropiastra di fissaggio in nylon , barra mm 1200 e 15 piastrine in acciaio verniciato, 1 asta superiore e 1 asta inferiore in alluminio, 1 copertina mm 1340 e 1 copertina mm 1037 in alluminio verniciato, 2 passanti regolabili in zama zincata nera, 2 viti TS Ø 4,2x16, 14 viti TS Ø 4,2x13, 6 viti TC Ø 4,2x19, 2 viti TC 4,8x13, 6 viti TS M5x6 e 10 viti TS M4x5 in acciaio zincato. Per porte con un passaggio utile larghezza da 800 a 1240 mm e altezza max 2450 mm.</p>	<p>Pz.</p> <p>1</p>	<p>Finiture</p> <p>629</p> <p><i>(per la descrizione vedere la legenda finiture a pag. 18)</i></p>



## Kit completi

	Articolo	Descrizione	Pz.	Finiture
	6112.1/1058	BRUNELLESCHI (brevettato) Maniglione antipanico touch bar orizzontale ambidestro ad 1 punto di chiusura, in zama e acciaio zincato. Completo di: scrocco in acciaio inox, contropiasta di fissaggio in acciaio zincato bianco, barra 1058 mm e 1 profilo di base 1083 mm in alluminio verniciato, 1 asta di collegamento orizzontale 993 mm in alluminio, 5 piastrine in acciaio inox verniciato, 4 viti TS Ø 4,2x13, 2 viti TC Ø 4.2x13, 2 viti TC Ø 4.2x19, 2 viti TCEI M4x6, 2 viti TS M5x6, 1 vite TS M4x8 e 2 viti TS M4x5, in acciaio zincato. Per porte con un passaggio utile larghezza da 437 a 860 mm e altezza max 2450 mm.	1	629 <i>(per la descrizione vedere la legenda finiture a pag. 18)</i>
	Articolo	Descrizione	Pz.	Finiture
	6112.2/1058	BRUNELLESCHI (brevettato) Maniglione antipanico touch bar verticale ambidestro a 2 punti di chiusura, in zama e acciaio zincato. Completo di: contropiastre di fissaggio in acciaio zincato bianco, barra 1058 mm e 1 profilo di base 1083 mm in alluminio verniciato, 1 asta di collegamento orizzontale 993 mm, 1 asta superiore e 1 asta inferiore in alluminio, 1 ferrogliera a pavimento in acciaio inox, 1 inserto in nylon nero, 1 copertina 1449 mm e 1 copertina 1037 mm in alluminio verniciato, 2 passanti regolabili in zama zincata nera, 1 ferrogliera in acciaio verniciato, 10 viti TS Ø 4.2x13, 6 viti TC Ø 4.2x13, 2 viti TC Ø 4.2x19, 2 viti TCEI M4x6, 2 viti TS M5x6, 1 vite TS 4x8 e 8 viti TS M4x5 in acciaio zincato. Per porte con un passaggio utile larghezza da 437 a 860 mm e altezza max 2450 mm.	1	629 <i>(per la descrizione vedere la legenda finiture a pag. 18)</i>
	Articolo	Descrizione	Pz.	Finiture
	6112.3/1058	BRUNELLESCHI (brevettato) Maniglione antipanico touch bar verticale ambidestro a 3 punti di chiusura, in zama e acciaio zincato. Completo di: scrocco in acciaio inox, contropiastre di fissaggio in acciaio zincato bianco, barra 1058 mm e 1 profilo di base 1083 mm in alluminio verniciato, 1 asta di collegamento orizzontale 993 mm, 1 asta superiore e 1 asta inferiore in alluminio, 1 copertina 1340 mm e 1 copertina 1037 mm in alluminio verniciato, 2 passanti regolabili in zama zincata nera, 15 piastrine in acciaio inox verniciato, 2 viti TC Ø 4,2x13, 14 viti TS Ø 4.2x13, 2 viti TCEI M4x6, 6 viti TS M5x6, 1 vite TS M4x8 e 4 viti TS M4x5 in acciaio zincato. Per porte con un passaggio utile larghezza da 437 a 860 mm e altezza max 2450 mm.	1	629 <i>(per la descrizione vedere la legenda finiture a pag. 18)</i>

## Comandi esterni

	Articolo	Descrizione	Pz.	Finiture
	6010.870	Comando esterno solo maniglia e manico in zama verniciata, albero quadro, 1 vite TCEI M5x30 e 2 viti TS M5x80 in acciaio zincato.	1	905, 910, GREY, SLV <i>(per la descrizione vedere la legenda finiture a pag. 18)</i>
	Articolo	Descrizione	Pz.	Finiture
	6010.873	Comando esterno maniglia in folle in zama verniciata e acciaio zincato, manico in zama, cilindro con combinazioni diverse, 3 chiavi nichelate, albero quadro in acciaio zincato bianco, 2 viti TS M5x80 in acciaio zincato.	1	905, 910, GREY, SLV <i>(per la descrizione vedere la legenda finiture a pag. 18)</i>
	6010.874	Come 6010.873 ma con combinazione unica.	1	
	Articolo	Descrizione	Pz.	Finiture
	6010.875	Comando esterno maniglia in folle in zama verniciata e acciaio zincato, manico in alluminio pressofuso verniciato, cilindro europeo con combinazioni diverse, 3 chiavi nichelate, albero quadro in acciaio zincato bianco, 1 tappo di protezione per il trasporto in cantiere in materiale plastico, 1 spina di sicurezza in acciaio, 1 vite TCEI M5x30 e 2 viti TS M5x80 in acciaio zincato. Dotato di dispositivo condominio.	1	905, 910, GREY, SLV <i>(per la descrizione vedere la legenda finiture a pag. 18)</i>
	6010.877	Come 6010.875 ma con combinazione unica.	1	
	Articolo	Descrizione	Pz.	Finiture
	6010.876	Comando esterno maniglia in folle in zama verniciata e acciaio zincato, manico in alluminio pressofuso verniciato, senza cilindro, albero quadro in acciaio zincato, 1 tappo di protezione per il trasporto in cantiere in materiale plastico, 1 spina di sicurezza in acciaio, 1 vite TCEI M5x30 e 2 viti TS M5x80 in acciaio zincato. Dotato di dispositivo condominio.	1	905, 910, GREY, SLV <i>(per la descrizione vedere la legenda finiture a pag. 18)</i>
	Articolo	Descrizione	Pz.	Finiture
	6000.879	Comando esterno con maniglia ribassata in zama verniciata e acciaio zincato, manico in alluminio pressofuso verniciato, cilindro europeo con combinazioni diverse, 3 chiavi nichelate, albero quadro in acciaio zincato bianco, 1 vite TCEI M5x12 in acciaio zincato e 2 viti TS M5x80 in acciaio zincato nero. Dotato di dispositivo condominio. Da utilizzare con la camma art. 6010.401.	1	905 <i>(per la descrizione vedere la legenda finiture a pag. 18)</i>

## Comandi esterni

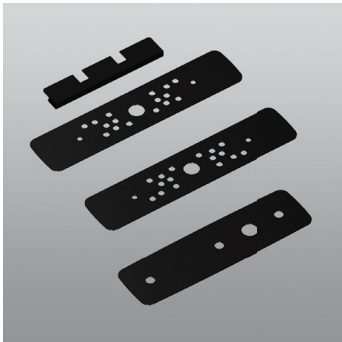




	Articolo	Descrizione	Pz.	Finiture
	6000.880	Comando esterno in zama verniciata e acciaio zincato, impugnatura fissa a pomolo, cilindro europeo con combinazioni diverse, 3 chiavi nichelate, albero quadro, 2 viti TS M5x80 in acciaio zincato. Abbinabile preferibilmente alla versione ad 1 punto di chiusura. Da utilizzare con la camma art. 6010.401.	1	905, 910, GREY, SLV <i>(per la descrizione vedere la legenda finiture a pag. 18)</i>
	Articolo	Descrizione	Pz.	Finiture
	6010.890	Comando esterno elettrificato con maniglia in folle in zama verniciata e acciaio zincato, manico in zama pressofusa verniciata, cilindro europeo con combinazioni diverse, 3 chiavi nichelate, e albero quadro in acciaio zincato bianco, 1 vite TCEI M5x40 in acciaio nichelato, 2 viti TS M5x70 in acciaio zincato. Da utilizzare con la camma art. 6010.401.	1	90BI, 90GR, 90NE <i>(per la descrizione vedere la legenda finiture a pag. 18)</i>

In alternativa sono utilizzabili anche i comandi esterni della gamma BERNINI/CELLINI art. 6000.870/.873/.874/.875/.876/.877 con la camma art. 6010.401 (sotto indicata).

## Accessori complementari

	Articolo	Descrizione	Pz.	Finiture
	6010.401	Camma in ottone per utilizzare i comandi art. 6000.870/.873/.874/.875/.876/.877/.879/.880 - 6010.890 con i maniglioni antipanico JUVARRA/BRUNELLESCHI.	5	
	Articolo	Descrizione	Pz.	Finiture
	6010.842	1 Microswitch, 1 supporto in nylon nero, 1 vite TC Ø 2,2x13 in acciaio zincato e 1 vite TC Ø 3,9x19 in acciaio inox, per i maniglioni antipanico JUVARRA.	5	
	Articolo	Descrizione	Pz.	Finiture
	6110.842	1 Microswitch, 1 supporto in nylon nero, 1 tastatore in nylon nero 1 vite TC Ø 2,2x13 in acciaio zincato, per i maniglioni antipanico BRUNELLESCHI. Per porte con un passaggio utile larghezza minima 485 mm.	5	

## Articoli complementari

	Articolo	Descrizione	Pz.	Finiture
	6010.899	Kit piastre per copri lavorazione, in acciaio verniciato, nel caso di utilizzo di JUVARRA in sostituzione di qualunque altro maniglione precedentemente installato su porta. Abbinabile all' art. 6012.1/1200.	5	
	Articolo	Descrizione	Pz.	Finiture
	6000.890	Targa segnaletica per JUVARRA.	10	
	Articolo	Descrizione	Pz.	Finiture
	6100.890	Targa segnaletica per BRUNELLESCHI.	10	
	Articolo	Descrizione	Pz.	Finiture
	6000.897	Kit di fissaggio comando esterno per profili con sezione fino a 100 mm, 1 albero quadro 8 mm in acciaio zincato bianco, 2 viti TS M5x110 in acciaio zincato bianco.	20	
	Articolo	Descrizione	Pz.	Finiture
	6000.952	Dima in alluminio per comandi esterni articoli 6010.875/.876/.877 e 6000.875/.876/.877/.879/.880.	1	

### Legenda delle finiture verniciate ANTIBATTERICHE

Codice	Descrizione
301	scocche nere, barra rossa
629	scocche nere, barra verde
905	verniciato nero
910	verniciato bianco
SLV	verniciato grigio

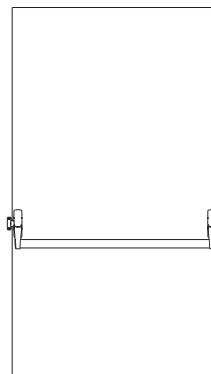
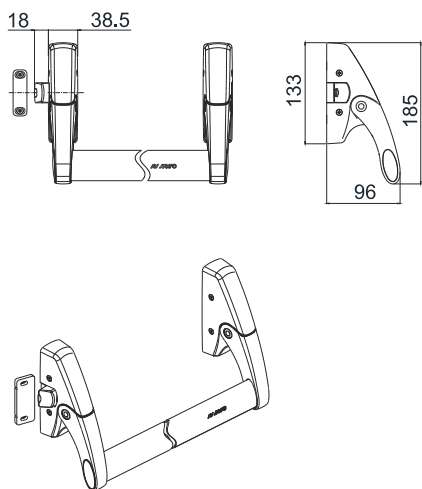
### Legenda delle altre finiture

Codice	Descrizione
GREY	verniciato grigio
S	inox satinato
XSD	inox satinato
90BI	verniciato bianco
90GR	verniciato grigio
90NE	verniciato nero

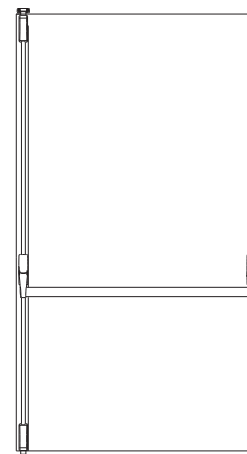
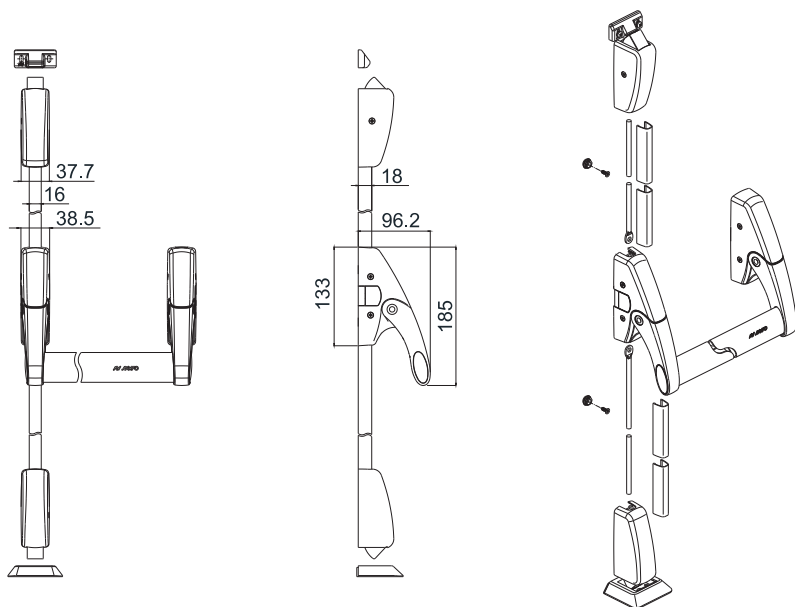


Kit completi JUVARRA

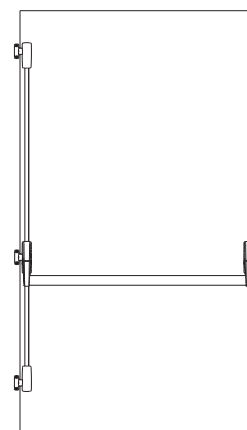
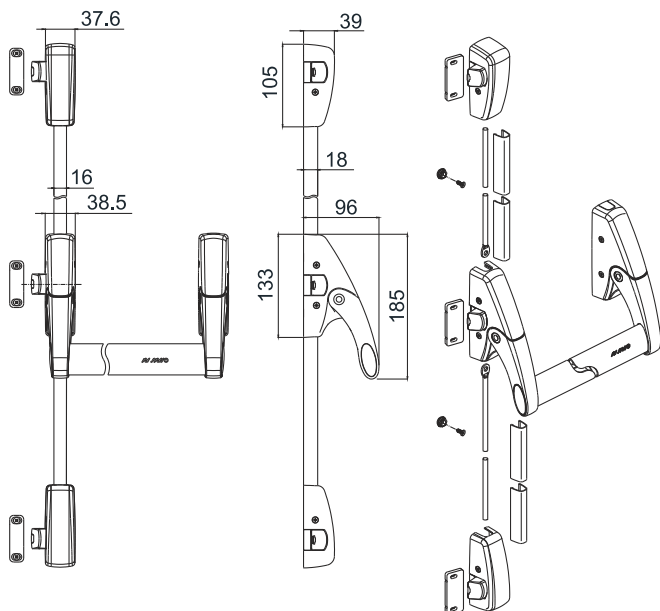
6012.1/1200



6012.2/1200

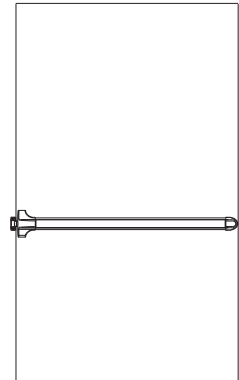
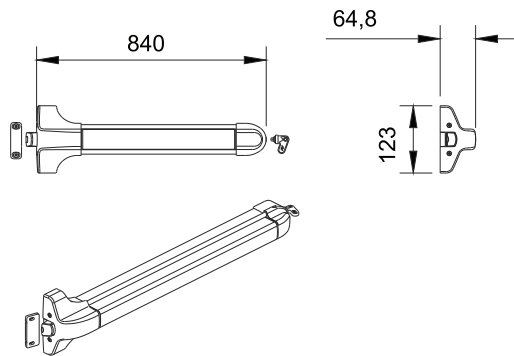


6012.3/1200

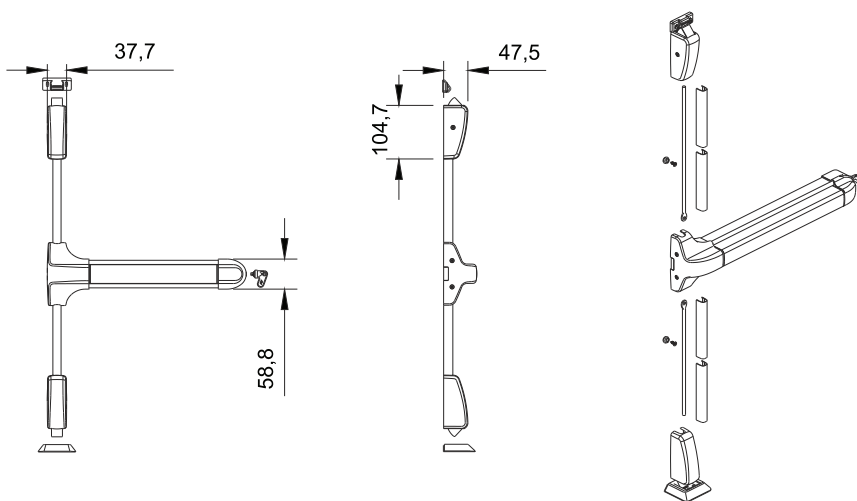


Kit completi BRUNELLESCHI

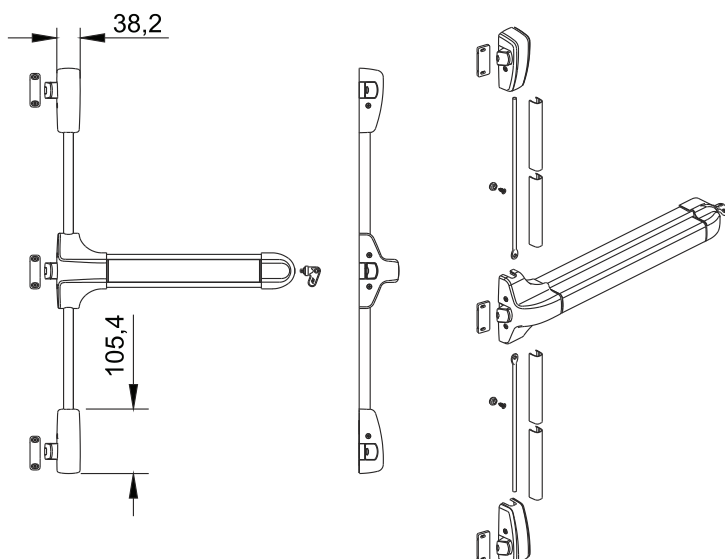
6112.1/1058



6112.1/1058

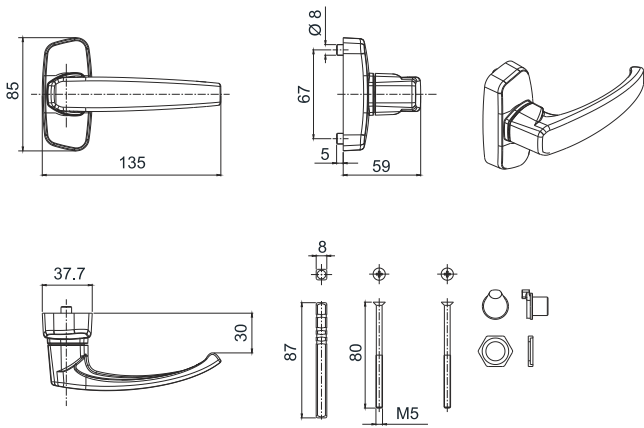


6112.3/1058

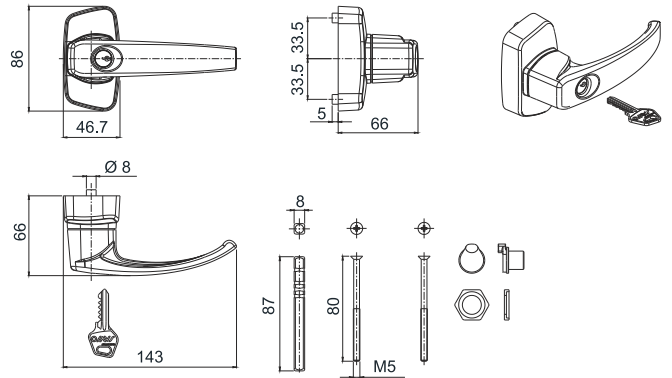


Comandi esterni

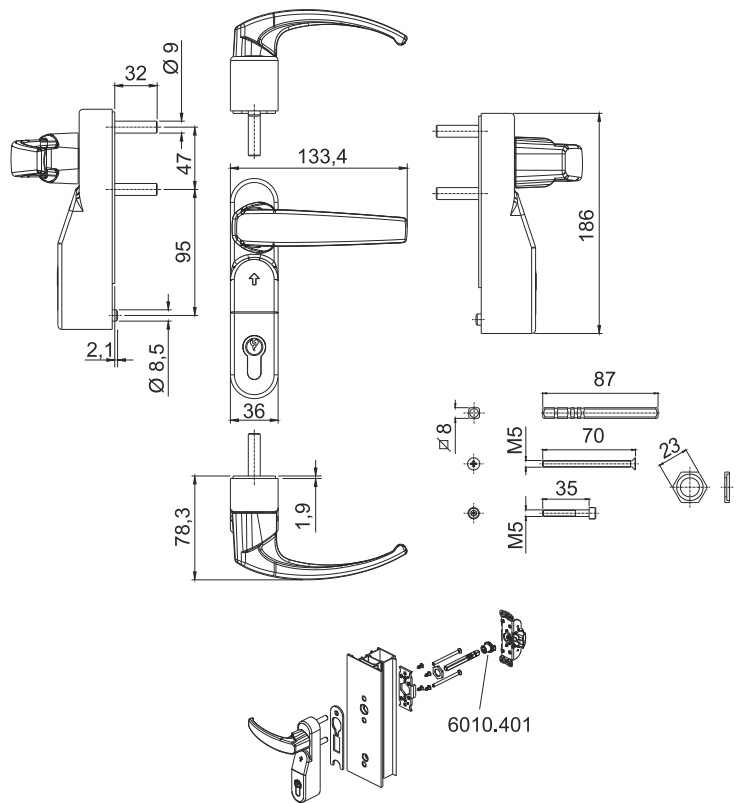
6010.870



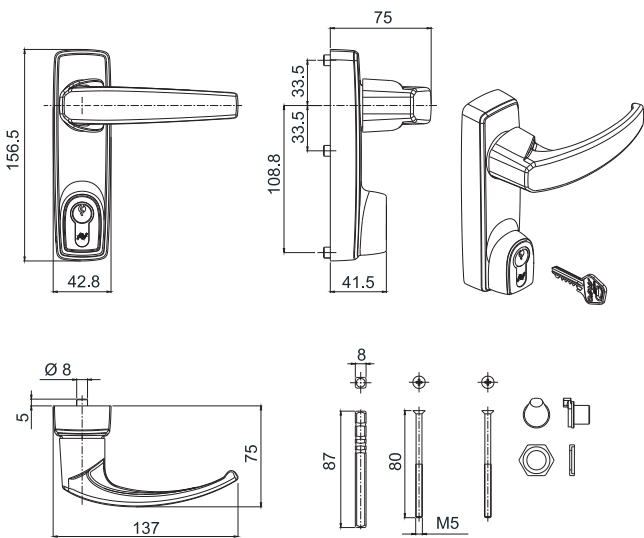
6010.873 - 6010.874



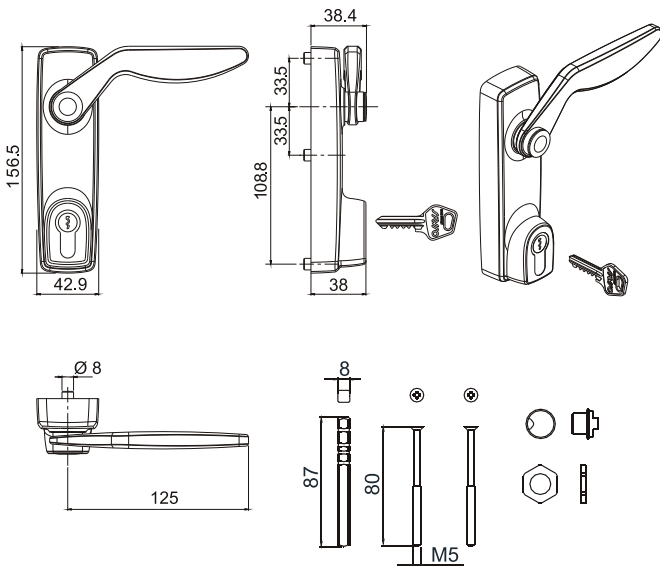
6010.890



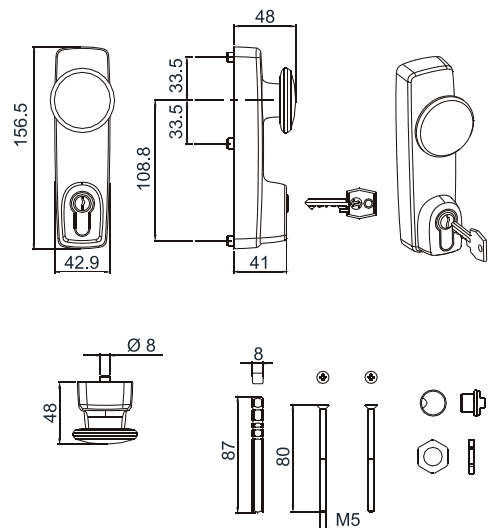
6010.875 - 6010.876 - 6010.877



6000.879

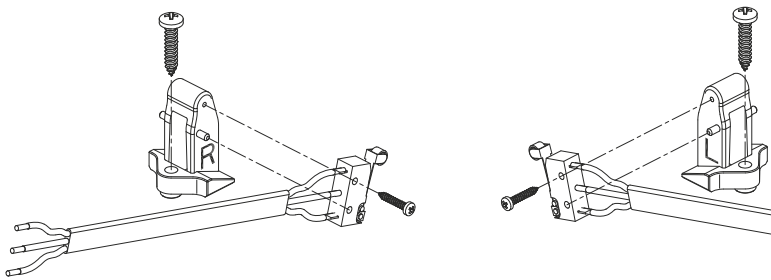


6000.880

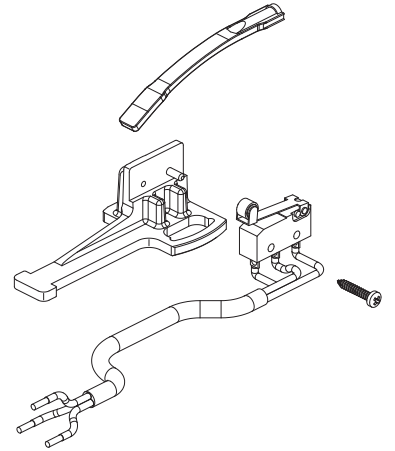


Accessori complementari

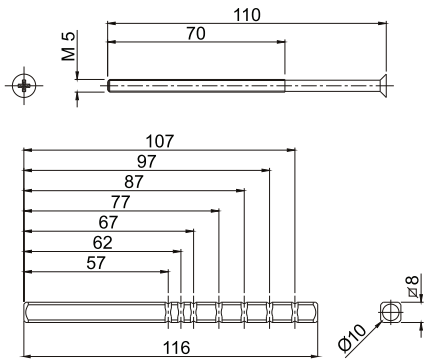
6010.842



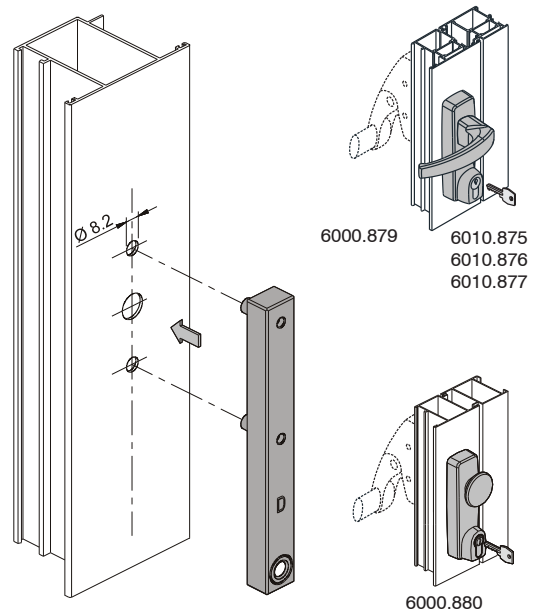
6110.842



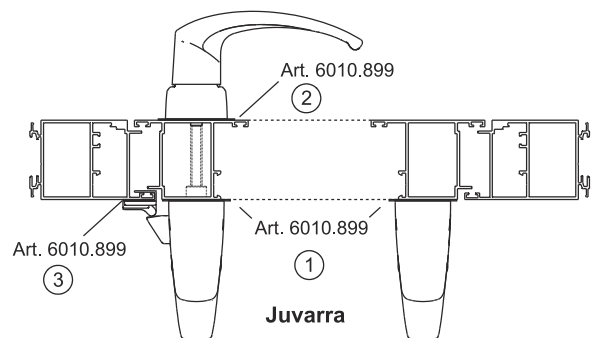
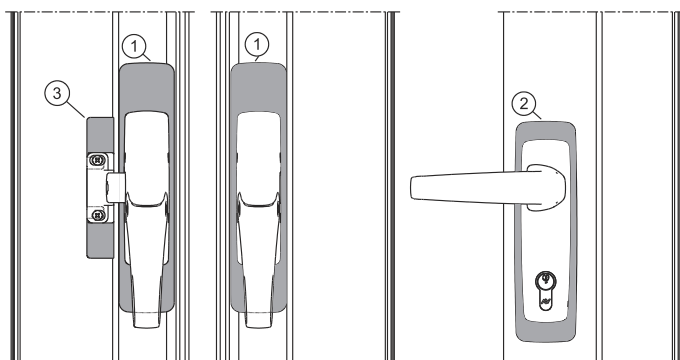
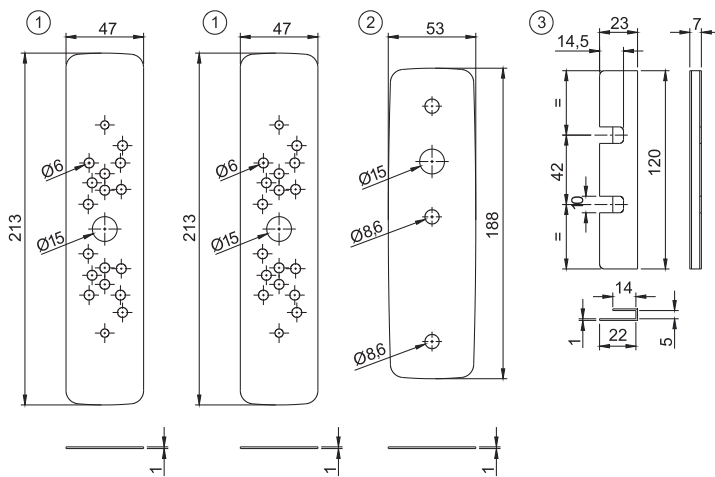
6000.897



6000.952



6010.899





Savio S.p.A.  
Via Torino, 25 (S.S. 25) - 10050 Chiusa S. Michele (TO)  
Tel. +39 011 964 34 64 - Fax +39 011 964 34 74  
[www.savio.it](http://www.savio.it) - [savio@savio.it](mailto:savio@savio.it)

